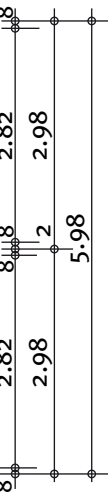
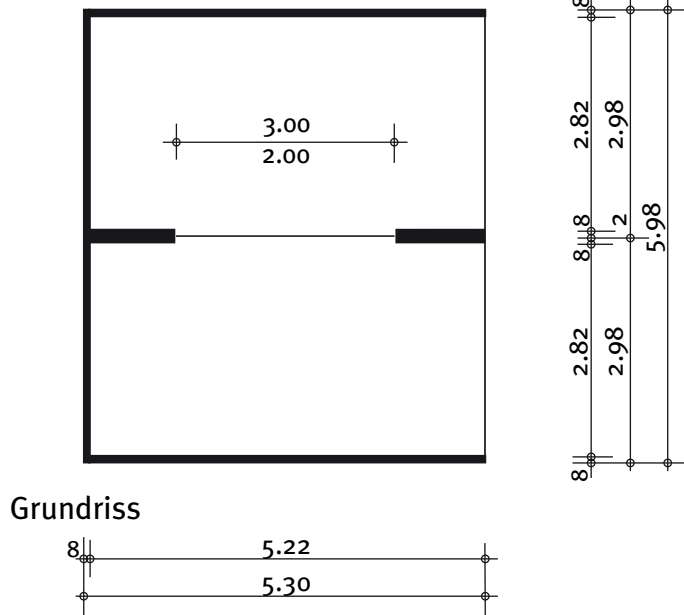
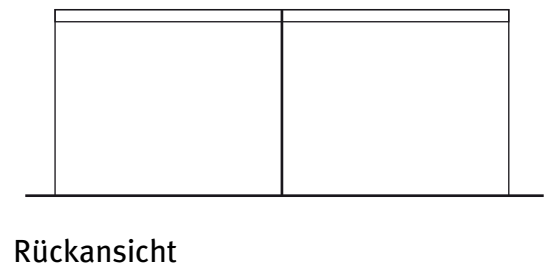
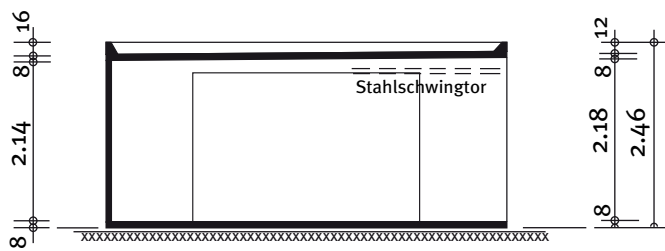
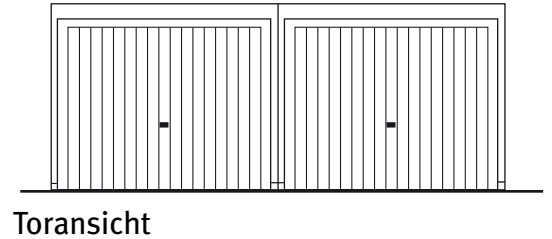
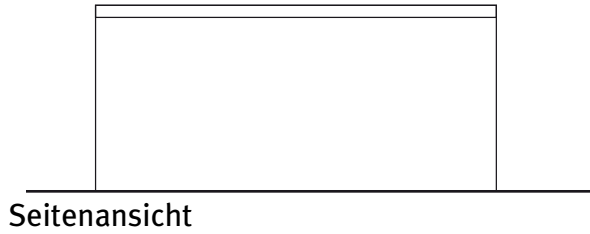


STAHLBETON-FERTIGGARAGEN TYP B 53 ALS DOPPELGARAGE

hansebeton

Hersteller	Baustoffwerke Syke GmbH Baustoffwerke Neetze GmbH & Co.KG	Nutzfläche	29,15 m ²
Zeichnungsnummer/Stand	B53rw2.dwg / 01.07.2005	Bebaute Fläche	31,69 m ²
Bezeichnung Typenstatik	B 5,30 / 2,98 / 2,46	Umbauter Raum	77,97 m ³
		Maßstab	1:100



Bauherr: _____

Straße: _____

Wohnort: _____

Bauort: _____

Datum: _____

Unterschrift: _____