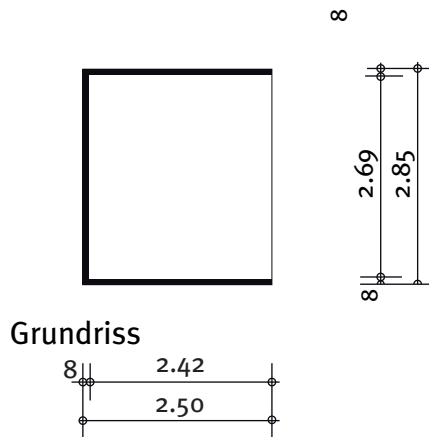
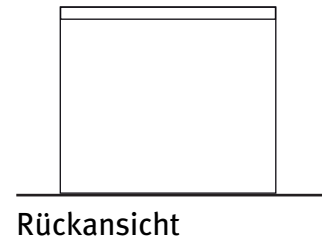
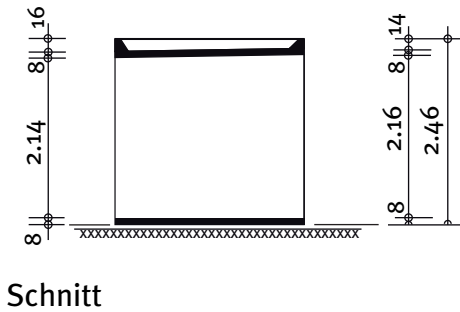
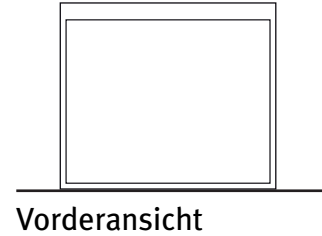
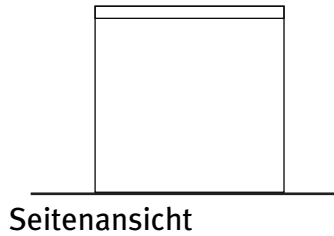


# STAHLBETON-FERTIGGARAGEN Typ N 25

**hansebeton**

Hersteller	Baustoffwerke Syke GmbH Baustoffwerke Neetze GmbH & Co.KG	Nutzfläche	6,51 m <sup>2</sup>
Zeichnungsnummer/Stand	N25a01.dwg / 01.01.2006	Bebaute Fläche	7,13 m <sup>2</sup>
Bezeichnung Typenstatik	N 2,50 / 2,85 / 2,46	Umbauter Raum	17,53 m <sup>3</sup>
		Maßstab	1:100



Bauherr: \_\_\_\_\_

Straße: \_\_\_\_\_

Wohnort: \_\_\_\_\_

Bauort: \_\_\_\_\_

Datum: \_\_\_\_\_

Unterschrift: \_\_\_\_\_