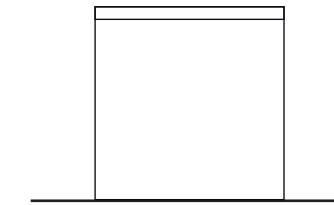


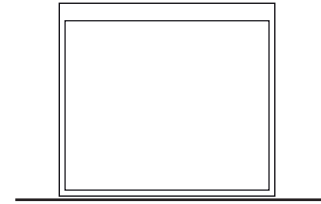
# STAHLBETON-FERTIGGARAGEN Typ N 25/255

**hansebeton**

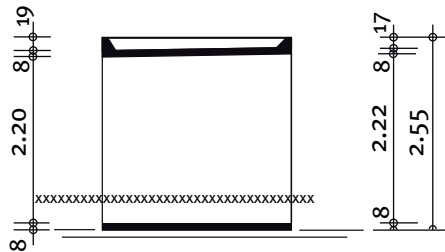
Hersteller	Baustoffwerke Syke GmbH Baustoffwerke Neetze GmbH & Co.KG	Nutzfläche	6,51 m <sup>2</sup>
Zeichnungsnummer/Stand	5N25a01.dwg / 01.01.2006	Bebaute Fläche	7,13 m <sup>2</sup>
Bezeichnung Typenstatik	N 2,50 / 2,85 / 2,55	Umbauter Raum	18,17 m <sup>3</sup>
		Maßstab	1:100



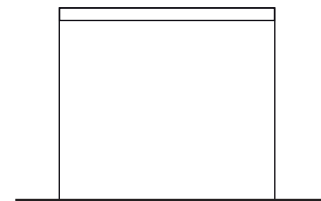
Seitenansicht



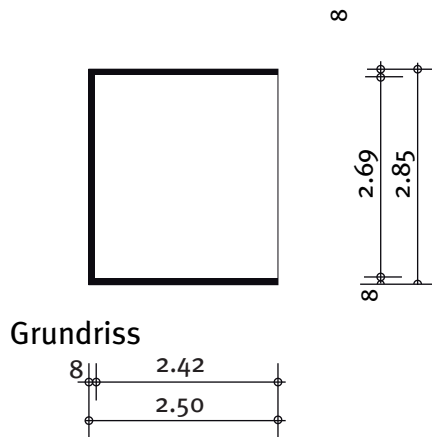
Vorderansicht



Schnitt



Rückansicht



Grundriss

Bauherr: \_\_\_\_\_

Straße: \_\_\_\_\_

Wohnort: \_\_\_\_\_

Bauort: \_\_\_\_\_

Datum: \_\_\_\_\_

Unterschrift: \_\_\_\_\_