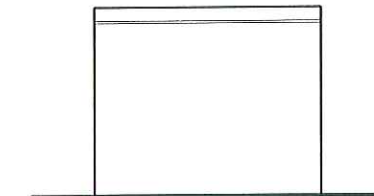
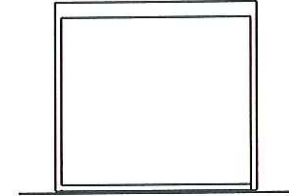


Nutzfläche	7,36 m ²
Bebaute Fläche	8,04 m ²
Umbauter Raum	19,78 m ³
Maßstab	1:100

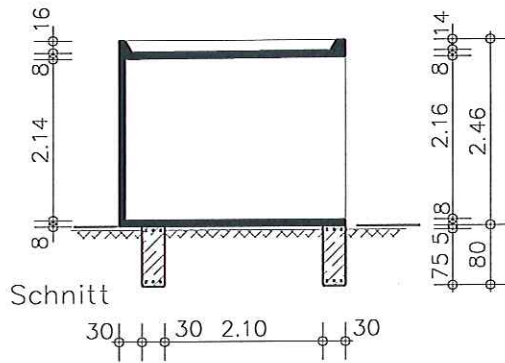
Hersteller	Baustoffwerke Syke GmbH Baustoffwerke Neetze GmbH & Co.KG
Zeichnungsnummer / Stand	S30a01.dwg / 01.01.2006
Bezeichnung Typenstatik	S 3,00 / 2,68 / 2,46



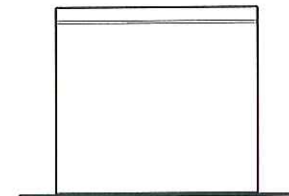
Seitenansicht



Vorderansicht



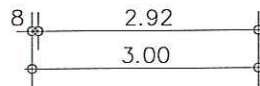
Schnitt



Rückansicht



Grundriss



Die Anpflasterung und die Fundamente sind gemäß Detailplan Pflasteranschluß herzustellen.

Die Fundamentabmessungen gelten für nicht-bindigen Baugrund mit einer zulässigen Bodenpressung von 180 KN/m². Die Bodenbeschaffenheit ist vor Baubeginn zu prüfen.

Technische und konstruktive Änderungen bleiben dem Hersteller vorbehalten.

Entwurfsverfasser:

Bauherr: _____

Straße: _____

Wohnort: _____

Bauort: _____

Datum: _____

Unterschrift: _____