

S-BT/160057

Bayreuth, 21.01.2024
(0921) 75913-11
Krämer/fr

**Verlängerungsbescheid
zur Typenprüfung
S-BT/160057 vom 21.01.2019**

Gegenstand: Typenprüfung Großraum-Komfortgaragen GK für Doppelgaragen,
Raumzellen mit je einer großen Seitenwandaussparung

**Typen GN 55, GN 60, GN 65, GN 70, GN 75, GN 80, GN 85, GN 90,
GB 55, GB 60, GB 65, GB 70, GB 75, GB 80, GB 85, GB 90,
GM 55, GM 60, GM 65, GM 70, GM 75, GM 80, GM 85, GM 90,
GL 55, GL 60, GL 65, GL 70, GL 75, GL 80, GL 85, GL 90,
GX 55, GX 60, GX 65, GX 70, GX 75, GX 80, GX 85, GX 90,**

Auftraggeber: Hanse-Betonvertriebs-Union GmbH
Buchhorster Weg 2 - 10, 21481 Lauenburg

Ersteller der statischen Unterlagen:
SK Ingenieurpartnerschaft
Otmar Schmitz und Martin Kreutz
Hauptstraße 6, 54662 Beilingen

neue Geltungsdauer: bis 21.01.2029

Die unter Ziffer 1 im Typenprüfbericht S-BT/160057 aufgeführten Unterlagen wurden auf die Übereinstimmung mit den eingeführten Technischen Baubestimmungen überprüft und mit einem Sichtvermerk versehen.

Der Verlängerungsbescheid gilt nur in Verbindung mit dem vorgenannten Prüfbericht.

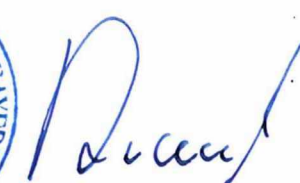
Der Bearbeiter:



Dipl.-Ing. (FH) Heiko Krämer



Der Leiter:



Dipl.-Ing. (Univ.) Alexander Krauß
Baudirektor

S-BT/160057

Bayreuth, 21.01.2019

(0921) 7 59 13-0

Krämer / br

Typenprüfung Prüfbericht Nr. 1

**Gegenstand: Typenprüfung Großraum-Komfortgaragen GK für Doppelgaragen,
Raumzellen mit je einer großen Seitenwandaussparung**

**Typen GN 55, GN 60, GN 65, GN 70, GN 75, GN 80, GN 85, GN 90,
GB 55, GB 60, GB 65, GB 70, GB 75, GB 80, GB 85, GB 90,
GM 55, GM 60, GM 65, GM 70, GM 75, GM 80, GM 85, GM 90,
GL 55, GL 60, GL 65, GL 70, GL 75, GL 80, GL 85, GL 90,
GX 55, GX 60, GX 65, GX 70, GX 75, GX 80, GX 85, GX 90,**

**Auftraggeber: Hanse-Betonvertriebs-Union GmbH
Buchhorster Weg 2 - 10, 21481 Lauenburg**

**Ersteller der statischen Unterlagen:
SK Ingenieurpartnerschaft
Otmar Schmitz und Martin Kreutz
Hauptstraße 6, 54662 Beilingen**

Geltungsdauer: bis 21.01.2024

Aufgrund der unter Ziffer 1 aufgeführten Unterlagen wurden die oben genannten Garagentypen hinsichtlich der Standsicherheit geprüft.

1 Prüfungsunterlagen

Teil A	Grundlagen der Tragwerksberechnung	Seiten 1 - 13
Teil B	Nachweise (incl. Verlegezeichnungen der Bewehrung)	Seiten 14 – 432
Teil C	Übersichtszeichnungen Schalpläne	Seiten 433 - 438

2 Bautechnische Grundlagen

Die gültigen technischen Regeln, insbesondere:

DIN EN 1992-1-1 inklusive NAD	Bemessung und Konstruktion von Stahlbeton- und Spannbetontragwerken Allgemeine Bemessungsregeln und Regeln für den Hochbau
DIN EN 13978-1	Betonfertigteile - Betonfertiggaragen - Teil 1: Anforderungen an monolithische oder aus raumgroßen Einzelteilen bestehende Stahlbetongaragen, Ausgabe Juli 2005
DIN V 20000-125	Regeln für die Verwendung von Betonfertigteiltergaragen nach DIN EN 13978-1 Juli 2005, Ausgabe Dezember 2006

3 Baubeschreibung

Die Großraumdoppelgaragen bestehen aus zwei monolithisch hergestellten Stahlbetongaragen (Raumzellen), die nebeneinander gestellt werden. Die beiden innenliegenden Längswände haben eine Öffnung, so dass die Garagen miteinander verbunden sind. In der Querwand an der Vorderseite hat jeder Garagenkörper eine Toröffnung.

Die nachgewiesenen Großraumgaragenkörper liegen innerhalb folgender Abmessungen:

Länge	von 5,46 m bis 8,98 m
Breite	von 2,85 m bis 3,78 m
Höhe inklusive Attika	von 2,57 m bis 3,50 m.

Die Wand-, Bodenplatten- und Deckendicken sowie die Öffnungsmaße der Toreinfahrt in der Querwand und weitere Einzelheiten der Schalmaße sind den Datenblättern der Garagenkörper zu entnehmen.

Der Dachaufbau kann als Flachdach oder Satteldach gemäß der gewählten Variante ausgeführt werden.

Bei der statischen Berechnung wurden für die Satteldachausführung die folgenden Randbedingungen zu Grunde gelegt:

Der Dachstuhl hat eine Satteldachform mit einer Dachneigung $\leq 30^\circ$ und ist freitragend (z. B. Sprengwerk). Die Auflagerung des Dachstuhls erfolgt auf den außenliegenden Längswänden der Garagenkörper. Hierbei werden keine Spreizkräfte aus dem Dachstuhl in die Garage übertragen.

Die Garagen werden punktförmig im Endzustand auf die Gründungskonstruktion abgelastet.

Die Dachflächen der beiden Garagenkörper (Raumzellen) besitzen ein geringes Gefälle zur Rückwand und erhalten eine umlaufende Attika.

4 Einwirkungen

4.1 Ständige Lasten nach DIN EN 1991-1-1:2010-12 mit DIN EN 1991-1-1/NA:2010-12

4.1.1 Wichte des Betons:

$$g_k = 25,0 \text{ kN/m}^3$$

4.1.2 Dachausführung:

Flachdachausführung: Aufbau inklusive Dachbegrünung ¹⁾

$$g_{k,2} = 1,15 \text{ kN/m}^2$$

Satteldachausführung mit einer Dachneigung von 30° ¹⁾

- Dacheindeckung mit Flachdachpfannen, Lattung und Unterspannbahn

$$g_{k,3-1} = 0,70 \text{ kN/m}^2 \quad (\text{Dachfläche})$$

- Giebelwandverschalung:

$$g_{k,3-2} = 0,15 \text{ kN/m}^2$$

¹⁾

Die Dachausführungen sind alternative Varianten, die auf die folgenden Schnee- und Nutzlasten auf der Dachfläche abgestimmt sind.

4.2 Windlasten nach DIN EN 1991-1-4:2010-12 mit DIN EN 1991-1-4/NA:2010-12

4.2.1 Flachdach Windzone 4, Mischprofil Geländekategorie I und II

$$q_p = 1,01 \text{ kN/m}^2 \quad \text{Garagenhöhe inklusive Dach} \leq 3,5 \text{ m über dem Gelände nach Gleichung NA.B.4}$$

4.2.2 Satteldach Windzone 4, Mischprofil Geländekategorie II und III (Binnenland)

$$q_p = 0,84 \text{ kN/m}^2 \quad \text{Garagenhöhe inklusive Dach} \leq 6,2 \text{ m über dem Gelände nach Gleichung NA.B.1}$$

- 4.3 Schneelast auf der Garagendecke
nach DIN EN 1991-1-3:2010-12 mit DIN EN 1991-1-3/NA:2010-12
gemäß Staffelung in der Typenstatik
- $s_1 = 1,5 \text{ kN/m}^2$
 $s_1 = 2,5 \text{ kN/m}^2$
- 4.4 Nutzlasten auf Garagendecke
nach DIN EN 1991-1-1:2010-12 mit DIN EN 1991-1-1/NA:2010-12
- bei Satteldachausführung
 $q_k = 1,5 \text{ kN/m}^2$ Kategorie A1 (Wohn- und Aufenthaltsräume)
- 4.5 Nutzlasten auf Bodenplatte nach DIN EN 13978-1:2005-07 in Verbindung mit der
DIN V 20000-125:2006-12:
- Fahrzeuggesamtlast $\leq 2,5 \text{ to}$
 $q_k = 3,5 \text{ kN/m}^2$
- Fahrzeuggesamtlast $\leq 6,0 \text{ to}$
 $q_k \leq 4,0 \text{ kN/m}^2$
 $Q_k = 60 \text{ kN}$ (alternative Achslast)
- 4.6 Anpralllast nach DIN EN 13978-1:2005-07
 $H_k = 10 \text{ kN}$ 0,50 m über OKF Bodenplatte

5 Baustoffe

- 5.1 Beton: Normalbeton C30/37
- 5.2 Betonstahl: B500A nach DIN 488
- 5.3 Mörtelbett- oder Lagerdruckfestigkeit: $f_{m,d} \geq 10 \text{ MN/m}^2$
- 5.4 Baustahl nach S 235 nach DIN EN 10025-2

6 Prüfergebnis

Die unter Ziffer 1 aufgeführten Unterlagen wurden hinsichtlich der Standsicherheit geprüft, nicht aber auf sonstige bauordnungsrechtliche oder andere behördliche Anforderungen.

Sie entsprechen hinsichtlich der Standsicherheit den derzeit gültigen Technischen Baubestimmungen.

Gegen die Ausführung der Großraum-Komfortgaragen GK für Doppelgaragen, Raumzellen mit je einer großen Seitenwandaussparung der Typen GN 55, GN 60, GN 65, GN 70, GN 75, GN 80, GN 85, GN 90, GB 55, GB 60, GB 65, GB 70, GB 75, GB 80, GB 85, GB 90, GM 55, GM 60, GM 65, GM 70, GM 75, GM 80, GM 85, GM 90, GL 55, GL 60, GL 65, GL 70, GL 75,

GL 80, GL 85, GL 90, GX 55, GX 60, GX 65, GX 70, GX 75, GX 80, GX 85 und GX 90 der Hanse-Betonvertriebs-Union GmbH nach Maßgabe der geprüften und im Einzelfall vorzulegenden Bauvorlagen (siehe Ziffer 8) bestehen, wenn die nachstehenden Hinweise und Bestimmungen beachtet werden, in statischer Hinsicht keine Bedenken.

7 Besondere Hinweise

Die Fundamente und der alternative Holzdachstuhl sind nicht Gegenstand der Typenprüfung. Sie sind erforderlichenfalls gesondert nachzuweisen.

Als Nachweis für die Fundamente kann eine Typenstatik oder Gleichwertiges, unter Beachtung der Schneelasten und des Baugrundes gemäß den Randbedingungen der Typenstatik, verwendet werden.

8 Für den Bauantrag im Einzelfall erforderliche Unterlagen

- 8.1 Vorliegender Prüfbericht Typenprüfung S-BT/160057 und die Seiten 1 - 13 des Teils A zur Tragwerksberechnung gemäß Ziffer 1 dieses Typenprüfberichtes.
- 8.2 Die dazugehörigen Schalpläne aus dem Teil C gemäß Ziffer 1 dieses Typenprüfberichtes.
- 8.3 Falls erforderlich Nachweis der Gründung und alternativer Dachstühle.

9 Allgemeine Bestimmungen

- 9.1 Die statische Typenprüfung befreit den Bauherrn nicht von der Verpflichtung, für jedes Bauvorhaben eine Baugenehmigung einzuholen, soweit ihn die jeweils geltende Bauordnung oder andere gesetzliche Bestimmungen hiervon nicht grundsätzlich befreien.
- 9.2 Diese statische Typenprüfung entbindet die Bauaufsichtsbehörde zwar von der nochmaligen statischen Prüfung der Berechnungsunterlagen, nicht jedoch von der Verpflichtung, die Übereinstimmung der Bauausführung mit den Voraussetzungen und Ergebnissen der geprüften Unterlagen zu kontrollieren.
- 9.3 Die geprüften Unterlagen dürfen nur in der vom Prüfamt genehmigten Originalfassung verwendet oder veröffentlicht werden. In Zweifelsfällen sind die beim Prüfamt für Standsicherheit befindlichen geprüften Unterlagen maßgebend.
- 9.4 Die Geltungsdauer dieser Typenprüfung kann auf Antrag jeweils um 5 Jahre verlängert werden.

Der Bearbeiter:



Dipl.-Ing. (FH) Heiko Krämer

Der Leiter:



Dipl.-Ing. Klaus Rödiger
Ltd. Baudirektor



Tragwerksberechnung

(Typenberechnung)

Auftragsnummer:

T461-13

Auftraggeber:

Hanse-Betonvertriebs-Union GmbH
Buchhorster Weg 2-10
21481 Lauenburg/Elbe

Gegenstand:

hansebeton - Betonfertiggaragen
Großraum-Komfortgaragen GK mit Seitenwand-Aussparung

Aufsteller:

M.Eng. Martin Kreutz
Hauptstraße 6
54662 Beilingen
(Als Beratender Ingenieur der Fachrichtungen Hoch- und Industriebau und konstruktiver Ingenieurbau - unter der Mitglieds-Nr. 93779 - bei der Ingenieurkammer Rheinland-Pfalz eingetragen.)

Inhalt:

- Teil A - Grundlagen der Tragwerksberechnung
(Kurzfassung für die örtlich zuständige Bauaufsichtsbehörde)
Seite 1 - 13
- Teil B - Statische Nachweise
(nur für die Typenprüfstelle und den Auftraggeber bestimmt)
Seite 14 - 432
- Teil C - Datenblätter (Schal- und Übersichtspläne)
(Anhand zur Kurzfassung für die örtlich zuständige Bauaufsichtsbehörde)
Seite 433 - 438

Aufgestellt:

Beilingen, 25. Januar 2018

Typenprüfung
Hinsichtlich Standsicherheit geprüft
Siehe Prüfbericht S-BT 1 6 0 0 5 7 vom 21. JAN. 2019
LGA Prüfamts für Standsicherheit
der Zweigstelle Bayreuth

Bayreuth, den 21. JAN. 2019

Der Bearbeiter

Der Leiter

Martin Kreutz, M.Eng.



Wolfgang Weber

Reich

1.	Inhaltsverzeichnis	
	<u>Teil A – Grundlagen der Tragwerksberechnung</u>	<u>Teil A - Seite</u>
1.	Inhaltsverzeichnis	2 - 3
2.	Vorbemerkungen	4
3.	Beschreibung	4
4.	Lagerung der Garagen	4
5.	Garagentypen	5 - 6
6.	Lastannahmen	6 - 9
6.1	<i>Eigenlasten</i>	6
6.1.1	Garagenkörper	6
6.1.2	Dachaufbau	7-8
6.1.2.1	Dachaufbau, Ausführungsvariante A1 „Flachdachaufbau“ Standard	6
6.1.2.2	Dachaufbau, Ausführungsvariante C „Satteldachaufbau“	6-7
6.2	<i>Nutzlasten</i>	7
6.2.1	Garagendecke „Dachbodenraum“	7
6.2.2	Bodenplatte für Fahrzeuge mit einer Gesamtlast bis 2,5 t	7
6.2.3	Bodenplatte für Fahrzeuge mit einer Gesamtlast bis 6,0 t	7
6.3	<i>Schneelasten</i>	8
6.3.1	Schneelasten, charakteristische Werte	8
6.3.2	Außergewöhnliche Schneelast (Norddt. Tiefland)	8
6.4	<i>Windlasten</i>	9
6.4.1	Windlasten bei Flachdachausführung	9
6.4.2	Windlasten bei Satteldachausführung	9
6.6	Transportzustände	9
6.7	PKW-Anprall	9
7.	Baustoffe	10
7.1	<i>Festigkeitsklassen des Betons</i>	10
7.2	<i>Betonstahl</i>	10
7.3	<i>Expositionsklassen, Mindestbetondeckung</i>	10
8.	Vorschriften und Berechnungshilfsmittel	11 - 13
8.1	<i>Vorschriften</i>	11 - 13
8.2	<i>Berechnungshilfsmittel</i>	13

	<u>Teil B – Statische Nachweise</u>	<u>Teil B – Seite</u>
9.	Ermittlung der Lasten	14-42
9.1	<i>Ständige Lasten g_k</i>	14
9.1.1	Flachdachausführungen	14
9.1.2	Dachaufbau als Satteldach	14
9.2	Veränderliche Lasten q_k	14
9.2.1	Nutzlast auf der Bodenplatte	14
9.2.2	Schneelasten	15
9.2.3	Außergewöhnliche Schneelast norddeutsches Tiefland	16
9.2.4	Nutzlasten im Dachbodenraum	16
9.2.5	Windlasten Flachdachausführung	17
9.2.6	Windlasten Satteldachausführung	23
9.2.7	Wind-Innendruck	38
9.2.8	PKW-Anprall	38
10.	Definition der Einwirkungen	39-41
10.1	Lastfälle	39
10.2	Einwirkungskombinationen	40-41
11.	Statisches System Garagenkörper	42
12.	Berechnung GX90	43-249
12.1	FEM-Ausgabe GZT1-GZT6	43-167
12.2	Zusatznachweise GX90	168-215
12.3	Zusammenfassung Bewehrung GX90	216-220
12.4	Mattenzeichnungen	221 - 232
12.5	Bewehrungszeichnungen	233-249
13.	Berechnung GX70	250 - 432
13.1	FEM-Ausgabe GZT1-GZT6	238-375
13.2	Zusatznachweise GX70	376-410
13.3	Zusammenfassung Bewehrung GX70	411-415
13.4	Bewehrungszeichnungen	416-432
	<u>Teil C – Datenblätter (Schal- und Übersichtspläne)</u>	<u>Teil C – Seite</u>
	Schalplan, GK-Doppelgarage GN70-GX90	433-435
	Schalplan, GK-Doppelgarage GN55-GX70	436-438

2. bis 5. Berechnungsgrundlagen**2. Vorbemerkungen**

Diese zur Typenprüfung eingereichte Berechnung dient als statischer Nachweis für die Großraum-Komfortgaragen (Stahlbeton-Fertigteilaragen) mit Seitenwandaussparung, nach der harmonisierten Produktnorm EN 13978-1 (D)^[N9] in Verbindung mit der nationalen Anwendungsregel DIN V 20000-125^[N10], des Antragstellers.

Im Übrigen erfolgen die Nachweise nach den neuen Regeln der Europäischen Normenreihe Eurocode 0^{[1], [2]}, Eurocode 1^{[3] bis [8]} und Eurocode 2^{[N11], [N12]}.

3. Beschreibung

Die Stahlbetonfertigaragen werden werkmäßig in zwei Arbeitsschritten hergestellt.

Hierfür werden die Raumzellen in einer Garagenschalungsmaschine und die Böden in einer Stahlschalung (im Negativverfahren, d. h. die Oberseite befindet sich auf der Schalung) hergestellt. Am Rand der Bodenplatte sind Stahlwinkelprofile (Einbauteile) vorgesehen, die mit Stahlwinkelprofilen (Einbauteilen) in den Wänden des Garagenkörpers verschweißt werden. Die Bodenplatten beinhalten die erforderlichen Anschlussbleche. Das Zusammenfügen erfolgt werkmäßig.

Jeweils zwei Garagenkörper werden an den Seitenwandöffnungen parallel zusammengestellt und bilden so eine Doppelgarage.

4. Lagerung der Garagen

Die Betonfertigaragen sollen im Endzustand planmäßig auf 4 bzw. 5 Punkten unterhalb der Seitenwände und auf 8 bzw. 9 Punkten unterhalb der Bodenplatte im Bereich der Toreinfahrt und der Seitenwandöffnung auf den bauseits herzustellenden Einzel- oder Streifenfundamenten aufgelagert werden.

Die Raumzellen bis zu einer Länge von 6,96 m werden auf 4 Punkten unterhalb der Seitenwände gelagert.

Die Raumzellen mit einer Länge >6,96 m werden zusätzlich mittig unter der Seitenwand unterstützt.

Um das in der Berechnung angesetzte statische System der frei gelagerten Bodenplatte sicherzustellen, erfolgt u. a. die Lagerung der Betonfertigaragen i. d. R. auf geeigneten Lochplatten^{[N33], [N34]} (Montageplatten). Diese werden unter den Seitenwänden der Garagen auf die Fundamente gelegt und die Garagen darauf abgesetzt.

5.1 Garagentypen

Typen und Abmessungen

Form und Abmessungen müssen der nachstehenden Tabelle sowie der Anlage Blatt 1 oder Blatt 2 entsprechen. Bezüglich der zulässigen Herstellungstoleranzen gelten die Bestimmungen von EN 13978-1 (D)^[N9], Abschnitt 4.3.1.1.

Großraum-Komfortgaragen GK			
Typ	Länge [m]	Breite [m]	Höhe [m]
	5,46 bis 8,96	2,85 bis 3,78	2,57 bis 3,50
GN 55	5,46	2,85	2,57 / 2,77 / 2,95 / 3,12 / 3,50
GN 60	5,96		
GN 65	6,46		
GN 70	6,96		
GN 75	7,46		
GN 80	7,96		
GN 85	8,46		
GN 90	8,96		
GB 55	5,46		
GB 60	5,96		
GB 65	6,46		
GB 70	6,96		
GB 75	7,46		
GB 80	7,96		
GB 85	8,46		
GB 90	8,96		
GM 55	5,46	3,28	2,57 / 2,77 / 2,95 / 3,12 / 3,50
GM 60	5,96		
GM 65	6,46		
GM 70	6,96		
GM 75	7,46		
GM 80	7,96		
GM 85	8,46		
GM 90	8,96		
GL 55	5,46		
GL 60	5,96		
GL 65	6,46		
GL 70	6,96		
GL 75	7,46		
GL 80	7,96		
GL 85	8,46		
GL 90	8,96		
GX 55	5,46	3,78	2,57 / 2,77 / 2,95 / 3,12 / 3,50
GX 60	5,96		
GX 65	6,46		
GX 70	6,96		
GX 75	7,46		
GX 80	7,96		
GX 85	8,46		
GX 90	8,96		



S-BT/160057 vom 21.01.2019

Seitenwandaussparungen

Garagenlänge L	max. Länge SW-Aussparung l _{SWA}	min. Breite Rahmenstiel b _{st,min}	min. Sturzhöhe h _{st,min}
≤ 6,96 m	5,50	0,73 m	45,0 cm
≤ 8,96 m	7,00	1,00 m	45,0 cm

6. Lastannahmen

6.1 Eigenlasten

6.1.1 Garagenkörper

Die Eigenlasten der Betonfertiggaragen werden mit einer Wichte von 25 kN/m³ ermittelt.

6.1.2 Dachaufbau

6.1.2.1 Dachaufbau, Ausführungsvariante A1 „Flachdachaufbau“ Standard

Dachaufbau, Ausführungsvariante A1 „Einlagige Dachabdichtung“ :
Einlagige Dachabdichtung mit einem Berechnungsgewicht von g_k = 0,07 kN/m² nach DIN EN 1991-1-1^[N3] und DIN EN 1991-1-1/NA^[N4], Tab. NA.A.27 Zeile 2.

Dachaufbau, Ausführungsvariante A2 „Dachbegrünung (Abdichtung und Aufbau)“:
Um auch eine Dachbegrünung zu ermöglichen, wird entsprechend einem Vergleichsprojekt (ausgeführte Dachbegrünung g_k = 1,08 kN/m²) nachfolgend auf der sicheren Seite liegend mit g_{k1} = 1,15 kN/m² gerechnet.

Diese Last versteht sich als maximale Eigenlast der Flachdachausführung.

6.1.2.2 Dachaufbau, Ausführungsvariante C „Satteldachaufbau“

Die Stahlbetongaragen dürfen alternativ zum Flachdach mit einem Satteldach, Dachneigung ≤ 30°, versehen werden. Hierbei handelt es sich i. d. R. um ein Pfettendach mit liegendem Stuhl, einem freitragenden Sprengwerk, als Dachgerüst. Die Fußpfetten liegen auf den Attiken der Seitenwände auf. Die Stürze über der Torwand und der Rückwand dürfen nicht mit Dachlasten belastet werden!

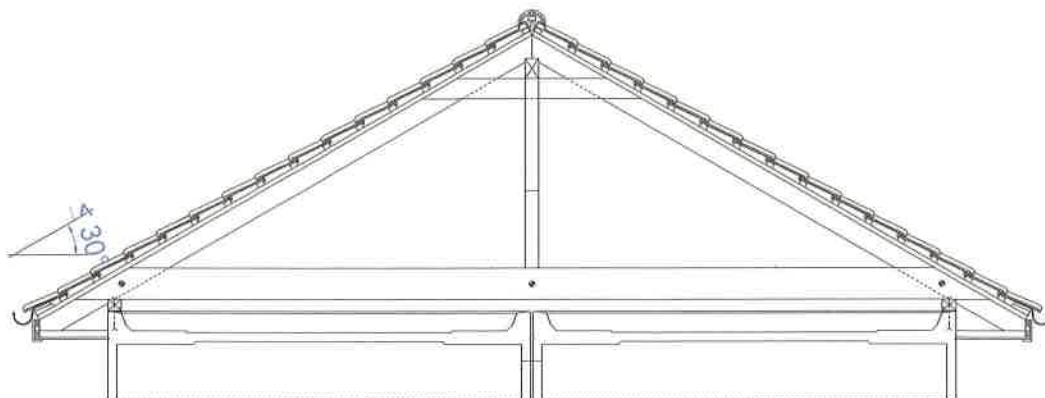
Alternativ können auch freitragende Dachbinder, gespannt von Außenwand zu Außenwand, zum Einsatz kommen.

Für die Dachfläche (Dachstuhl, Unterspannbahn, Lattung und Dachdeckung) darf der in der Statik angesetzte Rechenwert für die Eigenlast g_{k4} = 0,7 kN/m² (Dachfläche) nicht überschritten werden.



S-BT/160057 vom 21.01.2019

Die Satteldachausführung ist in dieser Berechnung auf Standorte im Binnenland bis Windzone 4 beschränkt.



6.2 Nutzlasten

6.2.1 Garagendecke „Dachbodenraum“

Bei einem Satteldach wird für den unter Dach befindlichen Nutzraum (Kriechboden) alternativ zu der Schneelast ein Rechenwert $q_{k2} = 1,5 \text{ kN/m}^2$ als lotrechte Nutzlast in der Statik berücksichtigt.

6.2.2 Bodenplatte für Fahrzeuge mit einer Gesamtlast bis 2,5 t

Die Garagen sind entsprechend DIN EN 13978-1^[N9] in Verbindung mit DIN V 20000-125^[N10] für Fahrzeuge mit einer Gesamtmasse bis 2,5 t bemessen. Für die gleichmäßig zu verteilende Last wird stellvertretend eine Ersatzflächenlast von $q_{k1} = 3,5 \text{ kN/m}^2$ angesetzt.

6.2.3 Bodenplatte für Fahrzeuge mit einer Gesamtlast bis 6,0 t

Alternativ wird der Garagenboden nach DIN EN 1991-1-1/NA^[3], Abschnitt NA.3.3.3 als planmäßig befahrende Decke für Fahrzeuge bis zu einer Gesamtmasse von 6,0 t bemessen.

6.3 Schneelasten

6.3.1 Schneelasten, charakteristische Werte

In der Statik werden die in der nachfolgenden Tabelle aufgeführten Schneelasten als Flächenlasten berücksichtigt.

Schneelast s [kN/m ²] auf dem Dach	Schneelast S_k [kN/m ²] auf dem Boden	Höhe des Geländes über NN in Abhängigkeit von der Schneelastzone nach DIN EN 1991-1-3 ^[N5] und DIN EN 1991-1-3/NA ^[N6] , Bild 1				
		Zone 1 Höhe über NN [m]	Zone 1a Höhe über NN [m]	Zone 2 Höhe über NN [m]	Zone 2a Höhe über NN [m]	Zone 3 Höhe über NN [m]
1,5	1,88	≤ 896	≤ 773	≤ 562	≤ 476	≤ 418
2,5	3,125	-	-	≤ 1000	≤ 925	≤ 825

Die Garagen werden nach DIN V 20000-125^[N10] Anhang B in die Lastenklasse I:
Dachlast ≤ 4,0 kN/m² eingestuft.

Die Belastung aus Schnee ergibt sich standortabhängig nach DIN EN 1991-1-3^[N5]
und DIN EN 1991-1-3/NA^[N6]. Die in der Tabelle angegebenen Höhen sind Anhaltswerte. Es ist in jedem Einzelfall zu überprüfen, ob für den vorgesehenen Bauwerkstandort behördlich höhere Anforderungen vorliegen.

Die in der Tabelle angegebene Schneelast entspricht der unverwehten Schneelast auf dem Dach. Schneeverlagerungen auf dem Dach infolge Schneeverwehungen und Schneesackbildung sind in jedem Falle gesondert zu ermitteln und zu berücksichtigen!

6.3.2 Außergewöhnliche Schneelast (Norddt. Tiefland) auf der Flach- und Satteldachvariante nach EN 1991-1-3^[N5] und EN 1991-1-3/NA^[N6]

Die außergewöhnliche Schneelast (Norddt. Tiefland) auf der Flach- und Satteldachvariante (Belastungsgruppe 1,5 kN/m²) ist - für Bauwerksstandorte ≤ 100 m über NN - als außergewöhnliche Bemessungssituation, mit einem Bemessungswert der außergewöhnlichen Einwirkung (Schnee) von $s_1 = 2,02$ kN/m² berücksichtigt.

6.4 Windlasten

6.4.1 Flachdachausführung

Zur Bestimmung von Winddrücken und Windkräften werden die Böengeschwindigkeitsdrücke nach EN 1991-1-4^[N7] und EN 1991-1-4/NA^[N8] Anhang NA.A und Anhang NA.B ermittelt.

Die Baukörper (Garagen) sind für Bauwerksstandorte in den Windzonen 1 bis 4 nach EN 1991-1-4^[N7] und EN 1991-1-4/NA^[N8] mit folgenden Ausnahmen geeignet:

- auf den Inseln der Nordsee,
- in Höhen über NN ≥ 800 m,
- in Kamm- und Gipfellagen der Mittelgebirge.

6.4.2 Satteldachausführung

Die Aufstellung der Garage mit Satteldachausführung wird in dieser Berechnung auf Standorte im Binnenland beschränkt.

Zur Bestimmung von Winddrücken und Windkräften werden die Böengeschwindigkeitsdrücke nach DIN EN 1991-1-4^[N7] und DIN EN 1991-1-4/NA^[N8] Anhang NA.A und Anhang NA.B ermittelt.

Die Baukörper (Garagen) sind für Bauwerksstandorte im **Binnenland** in den Windzonen 1 bis 4 nach EN 1991-1-4^[N7] und EN 1991-1-4/NA^[N8] geeignet.

6.6 Transportzustände

Last- (Einwirkungszustände) während der Fertigung, des Abhebens aus der Schalung, dem Transport auf dem Rollband und Transportzustände bei der Auslieferung sind Bestandteile dieser Typenberechnungen.

Die dafür erforderliche Bewehrung wurde empirisch – jahrelange Erfahrung während des Produktionsablaufes und des Transports – festgelegt. Diese Bewehrung wird vom verantwortlichen Produktionsleiter zusätzlich zur statisch erforderlichen Bewehrung festgelegt und überwacht.

6.7 PKW-Anprall auf die Rückwand

Nach EN 13978-1^[N9] (D), Abschnitt 4.3.3.2 und DIN V 20000-125^[N10] wurde eine Anprallkraft von 10 kN/m auf die Rückwand, verteilt auf 1,0 m angesetzt.

7. Baustoffe

7.1 Festigkeitsklassen des Betons

Bauteil	Festigkeitsklasse nach EN 13978-1 (D) ^[N9] , Tabelle 1, Klasse 2 (unter Beachtung der Expositionsklasse) mind.	Festigkeitsklasse nach EN 13978-1 (D) ^[N9] gewählt:
Wände	C30/37	C30/37
Dachdecke		
Bodenplatte	C30/37	

7.2 Betonstahl nach DIN 488

	Bezeichnung ^[N22]
Betonstabstahl ^[N23]	B500A (normalduktil)
Betonstahlmatten ^[N25]	

7.3 Expositionsklassen, Mindestbetondeckung

Bauteil		Expositionsklasse des Betons DIN V 20000-125 ^[N10] mind.	Mindestmaß c_{min} der Betondeckung ^a nach DIN V 20000-125 ^[N10] [mm]	Nennmaß c_{nom} der Betondeckung [mm]
Wand	außen, freie Außenseite	XC4, XF1	15	20
	innen ^b	XC2, XC3, XF1	10	15
Dach	oben, abgedichtet	XC3, XF1	10	15
	unten	XC2, XC3, XF1	10	15
Bodenplatte	oben	XD1, XF1	25	30
	unten	XC2, XC3, XF1	10	15

^a Zur Sicherstellung der Mindestbetondeckung ist ein Vorhaltemaß von Δ_c von 5 mm vorzusehen.

Zitiert aus DIN V 20000-125^[N10] Tabelle A.1

^b Durch geeignete Ausbildung des Übergangs von den Wänden zur Bodenplatte, z. B. mit dauerelastischem Fugenmaterial, muss chlorhaltiges Wasser von den Wänden ferngehalten werden oder die Verbindungsbewehrung zwischen Wänden und Bodenplatte muss beständig gegen Chlorideinwirkung sein.

8. Vorschriften und Berechnungshilfsmittel

8.1 Vorschriften

	<u>Fußnoten</u>
Eurocode 0: Grundlagen der Tragwerksplanung	
DIN EN 1990: 2010-12 Eurocode 0: Grundlagen der Tragwerksplanung; Deutsche Fassung EN 1990: 2002+ A1:2005 + A1:2005/AC:2010	[N1]
Nationale Anhänge bzw. nationale Restnormen	
DIN EN 1990/NA: 2010-12 Nationaler Anhang - National festgelegte Parameter - Eurocode: Grundlagen der Tragwerksplanung	[N2]
DIN EN 1990/NA/A1: 2012-08 Nationaler Anhang - National festgelegte Parameter - Eurocode: Grundlagen der Tragwerksplanung; Änderung A1	
Eurocode 1: Einwirkungen auf Tragwerke	
Teil 1-1: Allgemeine Einwirkungen auf Tragwerke - Wichten, Eigengewicht und Nutzlasten im Hochbau	
DIN EN 1991-1-1: 2010-12 Eurocode 1: Einwirkungen auf Tragwerke - Teil 1-1: Allgemeine Einwirkungen auf Tragwerke - Wichten, Eigengewicht und Nutzlasten im Hochbau	[N3]
Nationale Anhänge	
DIN EN 1991-1-1/NA: 2010-12 Nationaler Anhang - National festgelegte Parameter - Eurocode 1: Einwirkungen auf Tragwerke - Teil 1-1: Allgemeine Einwirkungen auf Tragwerke - Wichten, Eigengewicht und Nutzlasten im Hochbau	[N4]
Teil 1-3: Allgemeine Einwirkungen, Schneelasten	
DIN EN 1991-1-3: 2010-12 Eurocode 1: Einwirkungen auf Tragwerke - Teil 1-3: Allgemeine Einwirkungen, Schneelasten; Deutsche Fassung EN 1991-1-3:2003 + AC:2009	[N5]
Nationale Anhänge	
DIN EN 1991-1-3/NA: 2010-12 Nationaler Anhang - National festgelegte Parameter - Eurocode 1: Einwirkungen auf Tragwerke - Teil 1-3: Allgemeine Einwirkungen - Schneelasten	[N6]
Teil 1-4: Allgemeine Einwirkungen - Windlasten	
DIN EN 1991-1-4: 2010-12 Eurocode 1: Einwirkungen auf Tragwerke - Teil 1-4: Allgemeine Einwirkungen - Windlasten; Deutsche Fassung EN 1991-1-4:2005 + A1:2010 + AC:2010	[N7]
Nationale Anhänge	
DIN EN 1991-1-4/NA: 2010-12 Nationaler Anhang - National festgelegte Parameter - Eurocode 1: Einwirkungen auf Tragwerke - Teil 1-4: Allgemeine Einwirkungen - Windlasten	[N8]
Harmonisierte Produktnorm für das Bauwerk (Betonfertigarage)	
DIN EN 13978-1:2005-07 Betonfertigteile - Betonfertigaragen - Teil 1: Anforderungen an monolithische oder aus raumgroßen Einzelteilen bestehende Stahlbetongaragen; Deutsche Fassung EN 13978-1:2005	[N9]
Anwendungs- bzw. Restnorm	
DIN V 20000-125:2006-12 Anwendung von Bauprodukten in Bauwerken - Teil 125: Regeln für die Verwendung von Betonfertigaragen nach DIN EN 13978-1:2005-07	[N10]
Eurocode 2: Betonbau	
DIN EN 1992-1-1: 2011-01 Eurocode 2: Bemessung und Konstruktion von Stahlbeton- und Spannbetontragwerken - Teil 1-1: Allgemeine Bemessungsregeln und Regeln für den Hochbau; Deutsche Fassung EN 1992-1-1:2004 + AC:2010	[N11]

	<u>Fußnoten</u>
Nationale Anhänge	
DIN EN 1992-1-1/NA:2013-04 Nationaler Anhang - National festgelegte Parameter - Eurocode 2: Bemessung und Konstruktion von Stahlbeton- und Spannbetontragwerken - Teil 1-1: Allgemeine Bemessungsregeln und Regeln für den Hochbau	[N12]
Beton	
DIN EN 206-1:2014-07 Beton - Teil 1: Festlegung, Eigenschaften, Herstellung und Konformität; Deutsche Fassung EN 206-1:2013	[N13]
Nationale Anwendungsregel	
DIN 1045-2:2008-08 Tragwerke aus Beton, Stahlbeton und Spannbeton - Teil 2: Beton; Festlegung, Eigenschaften, Herstellung und Konformität; Anwendungsregeln zu DIN EN 206-1	[N14]
Ausführung von Tragwerken aus Beton	
DIN EN 13670:2011-03 Ausführung von Tragwerken aus Beton; Deutsche Fassung EN 13670:2009	
Nationale Anwendungsregel	
DIN 1045-3:2012-03 Tragwerke aus Beton, Stahlbeton und Spannbeton – Teil 3: Bauausführung - Anwendungsregeln zu DIN EN 13670	[N15]
Ergänzende Regeln für die Herstellung und Konformität von Fertigteilen	
DIN 1045-4:2012-02 Tragwerke aus Beton, Stahlbeton und Spannbeton – Teil 4: Ergänzende Regeln für die Herstellung und die Konformität von Fertigteilen	[N16]
Allgemeine Regeln für Betonfertigteile	
DIN EN 13369:2013-08 Allgemeine Regeln für Betonfertigteile; Deutsche Fassung EN 13369:2013	[N17]
Eurocode 7: Grundbau	
DIN EN 1997-1:2014-03 Eurocode 7 - Entwurf, Berechnung und Bemessung in der Geotechnik - Teil 1: Allgemeine Regeln; Deutsche Fassung EN 1997-1:2004 + AC:2009 + A1:2013	[N18]
Nationale Anhänge bzw. nationale Restnormen	
DIN EN 1997-1/NA:2010-12 Nationaler Anhang - National festgelegte Parameter – Eurocode 7: Entwurf, Berechnung und Bemessung in der Geotechnik - Teil 1: Allgemeine Regeln	[N19]
DIN 1054:2010-12 Baugrund - Sicherheitsnachweise im Erd- und Grundbau – Ergänzende Regelungen zu DIN EN 1997-1	[N20]
DIN 1054/A1:2012-08 Baugrund - Sicherheitsnachweise im Erd- und Grundbau - Ergänzende Regelungen zu DIN EN 1997-1:2010; Änderung A1:2012	[N21]
Betonstahl	
DIN 488-1:2009-08 Betonstahl - Teil 1: Stahlsorten, Eigenschaften, Kennzeichnung	[N22]
DIN 488-2:2009-08 Betonstahl - Teil 2: Betonstabstahl	[N23]
DIN 488-3:2009-08 Betonstahl - Teil 3: Betonstahl in Ringen, Bewehrungsdraht	[N24]
DIN 488-4:2009-08 Betonstahl - Teil 4: Betonstahlmatten	[N25]
DIN 488-5:2009-08 Betonstahl - Teil 5: Gitterträger	[N26]
Betonstahl 488-6:2010-01 Betonstahl - Teil 6: Übereinstimmungsnachweis	[N27]

	<u>Fußnoten</u>
Schweißverbindungen (Schweißnahtarten und Anschlusformen)	
DIN EN ISO 17659:2005-09 Schweißen - Mehrsprachige Benennungen für Schweißverbindungen mit bildlichen Darstellungen (ISO 17659:2002); Dreisprachige Fassung EN ISO 17659:2004	[N28]
Schweißen von Betonstahl	
DIN EN ISO 17660-1:2006-12 Schweißen - Schweißen von Betonstahl - Teil 1: Tragende Schweißverbindungen (ISO 17660-1:2006); Deutsche Fassung EN ISO 17660-1:2006	[N29]
DIN EN ISO 17660-1 Berichtigung 1:2007-08 Schweißen - Schweißen von Betonstahl - Teil 1: Tragende Schweißverbindungen (ISO 17660-1:2006); Deutsche Fassung EN ISO 17660-1:2006, Berichtigungen zu DIN EN ISO 17660-1:2006-12	[N30]
DIN EN ISO 17660-2:2006-12 Schweißen - Schweißen von Betonstahl - Teil 2: Nichttragende Schweißverbindungen (ISO 17660-2:2006); Deutsche Fassung EN ISO 17660-2:2006	[N31]

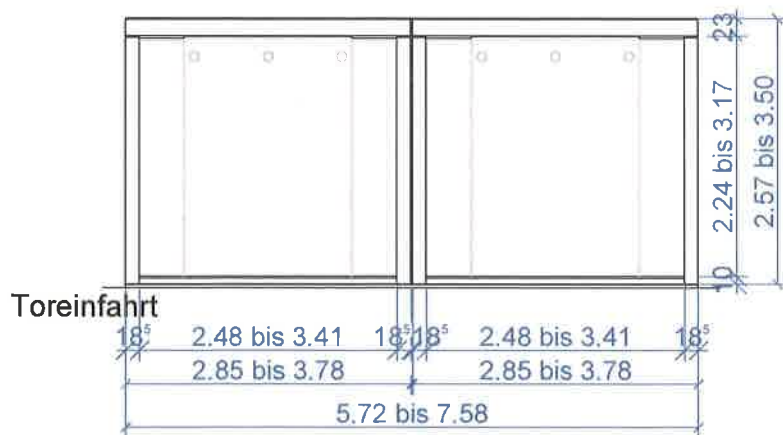
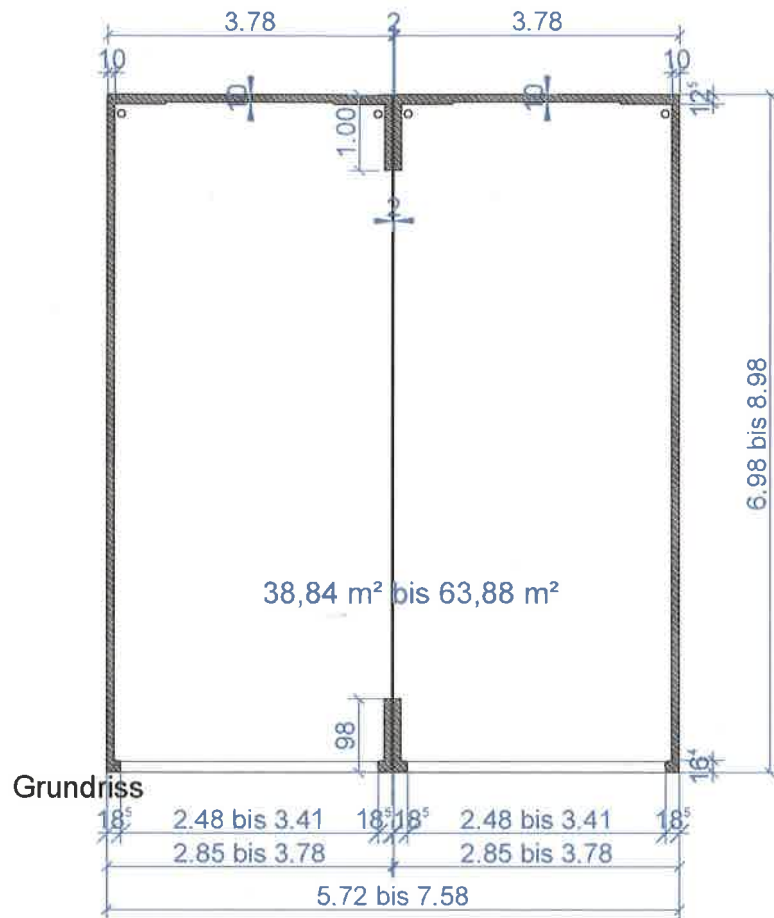
8.2 Berechnungshilfsmittel

8.2.1 Literatur	
Schneider Bautabellen, 21. Auflage 2014, Werner Verlag	[N32]
Versuchsbericht der Firma SP-Beton GmbH & Co. KG vom 16. Oktober 2008 – Ermittlung der Druckfestigkeiten von Lager aus Lochplatten	[N33]
Prüfbericht Materialprüfungs- und Forschungsanstalt Karlsruhe vom 22.05.2015 - Ermittlung der Reibungskoeffizienten von Lochplatten	[N34]
8.2.2 Software	
Räumliches FEM-Programm RFEM5 der Firma Dlubal, Tiefenbach	[N35]
VC-Master – BauText Edition 2018 der Veit Christoph GmbH, Fellbach	[N36]
Microsoft Excel 2016	[N37]
Microsoft Word 2016	[N38]

GK-Doppelgarage (Stahlbeton-Fertiggerage) - Grundriss Typenblatt für GN 70 (H 2,57 m) bis GX 90 (H 3,50 m)

hansebeton®

Hersteller:	Hansebeton GmbH & Co. KG (Syke)	Nutzfläche:	36,84 m ² bis 63,88 m ²
Zeichnungsnummer / Stand:	TypBlatt_T461_S6.prt / 24.03.2016	Bebaute Fläche:	39,93 m ² bis 68,07 m ²
Bezeichnung / Typenberechnung	Doppel GN 70 (H 2,57 m) bis Doppel GX 90 (H 3,50 m) / Auftragsnr. T461	Umbauter Raum:	102,61 m ³ bis 238,24 m ³
		Maßstab:	1:100



LGA Landesgewerbeanstalt Bayern
Prüfamt für Standsicherheit
der Zweigstelle Bayreuth

S-BT/160057 vom 21.01.2019

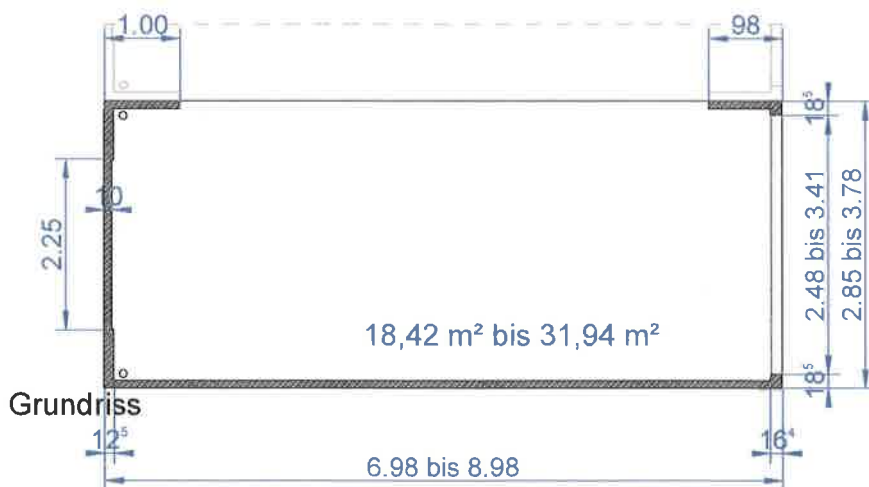
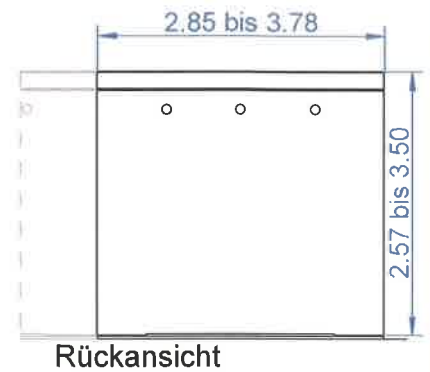
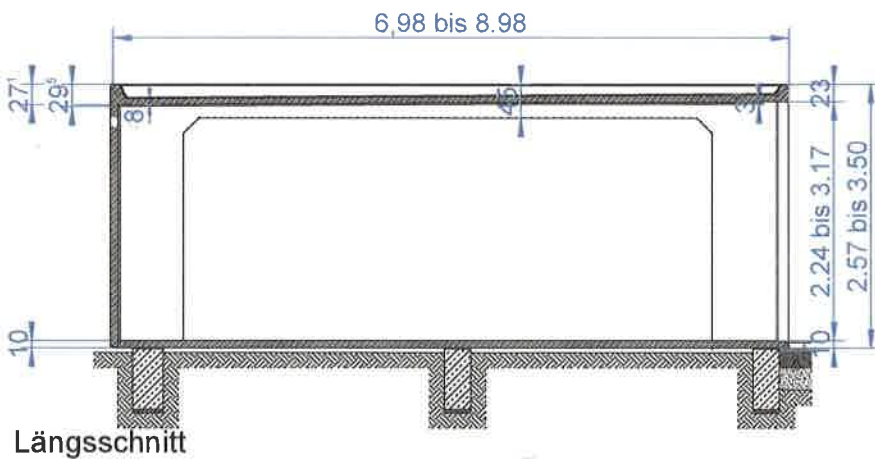
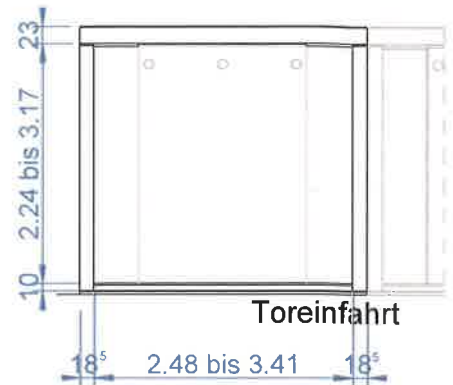
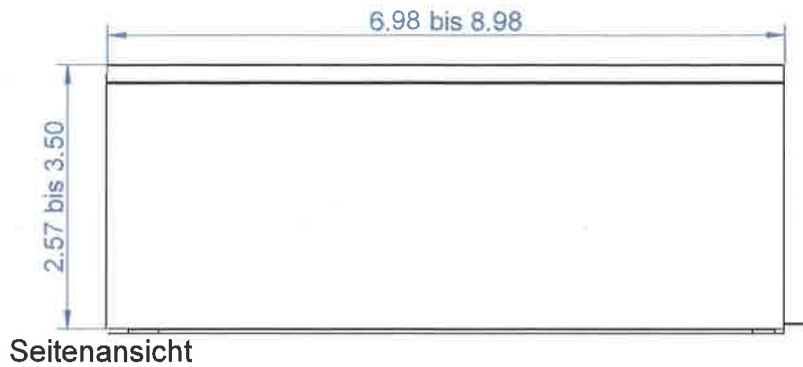
Seite
435

GK-Doppelgarage (Stahlbeton-Fertigarage) - Linke Raumzelle

Typenblatt für GN 70 (H 2,57 m) bis GX 90 (H 3,50 m)

hansebeton

Hersteller:	Hansebeton GmbH & Co. KG (Syke)	Nutzfläche:	18,42 m ² bis 31,94 m ²
Zeichnungsnummer / Stand:	TypBlatt_T461_S5.prt / 24.03.2016	Bebaute Fläche:	19,89 m ² bis 33,94 m ²
Bezeichnung / Typenberechnung	Doppel GN 70 (H 2,57 m) bis Doppel GX 90 (H 3,50 m) / Auftragsnr. T461	Umbauter Raum:	51,13 m ² bis 118,81 m ²
		Maßstab:	1:100



LGA Landesgewerbeanstalt Bayern
Prüfamt für Standsicherheit
der Zweigstelle Bayreuth

S-BT/160057 vom 21.01.2019

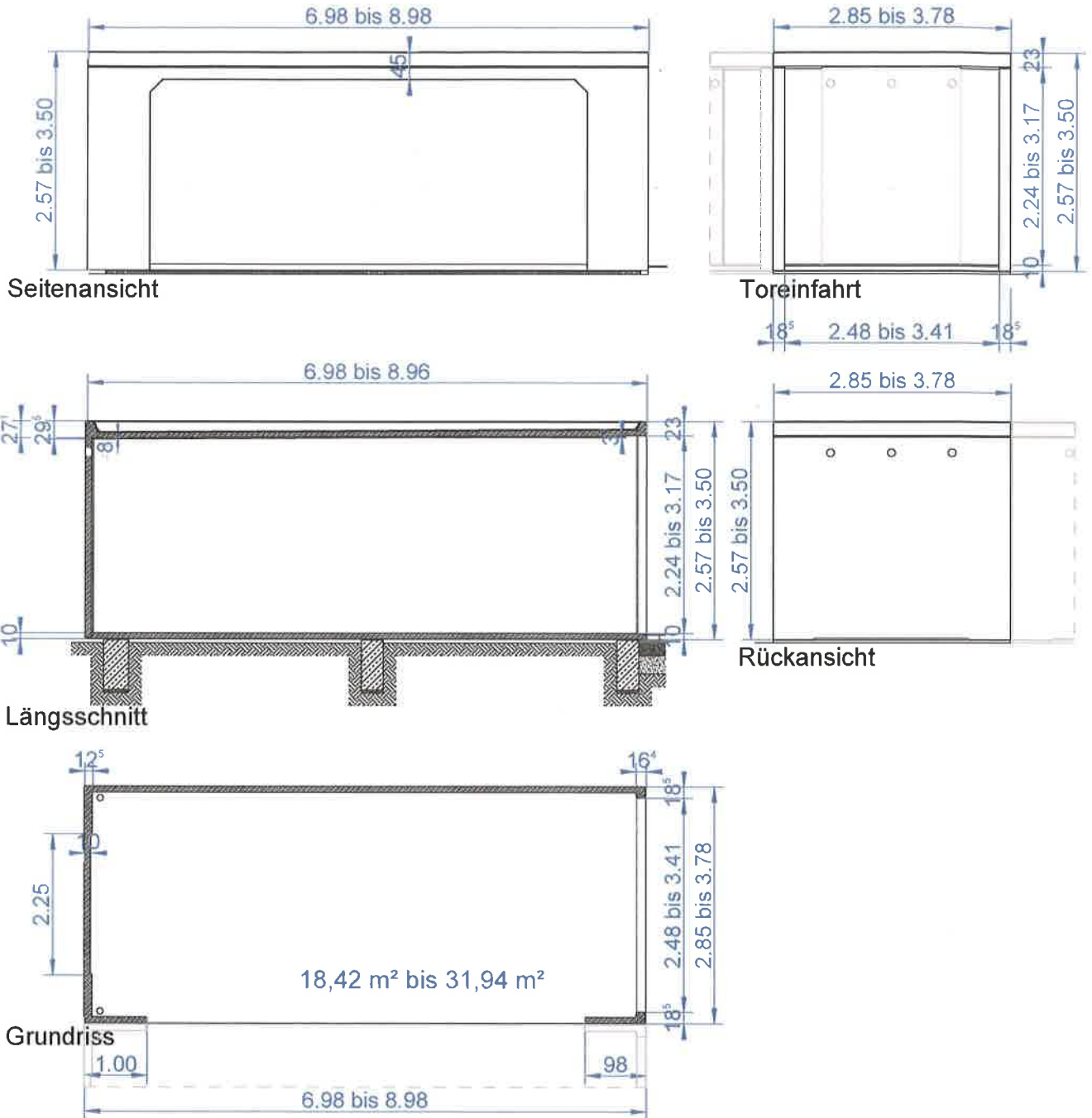
Seite
434

GK-Doppelgarage (Stahlbeton-Fertigarage) - Rechte Raumzelle

Typenblatt für GN 70 (H 2,57 m) bis GX 90 (H 3,50 m)

hansebeton*

Hersteller:	Hansebeton GmbH & Co. KG (Syke)	Nutzfläche:	18,42 m ² bis 31,94 m ²
Zeichnungsnummer / Stand:	TypBlatt_T461_S4.prt / 24.03.2016	Bebaute Fläche:	19,89 m ² bis 33,94 m ²
Bezeichnung / Typenberechnung	Doppel GN 70 (H 2,57 m) bis Doppel GX 90 (H 3,50 m) / Auftragsnr. T461	Umbauter Raum:	51,13 m ² bis 118,81 m ²
		Maßstab:	1:100



LGA Landesgewerbeanstalt Bayern
 Prüfam für Standsicherheit
 der Zweigstelle Bayreuth

S-BT/160057 vom 21.01.2019

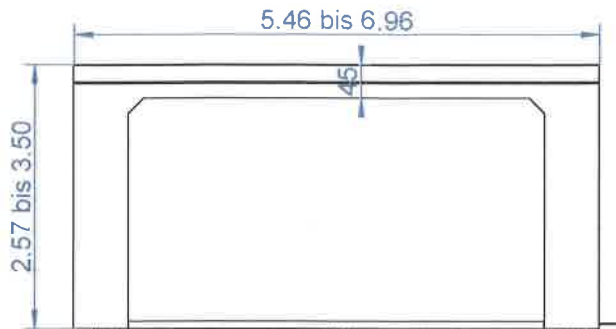
Seite
 433

GK-Doppelgarage (Stahlbeton-Fertigarage) - Rechte Raumzelle

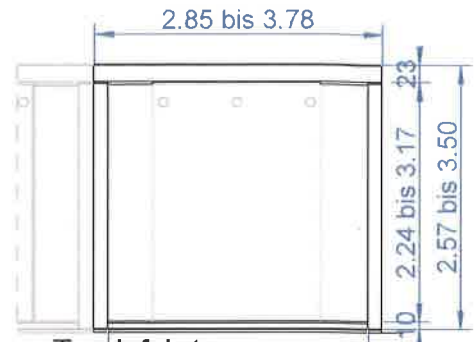
Typenblatt für GN 55 (H 2,57 m) bis GX 70 (H 3,50 m)

hansebeton ®

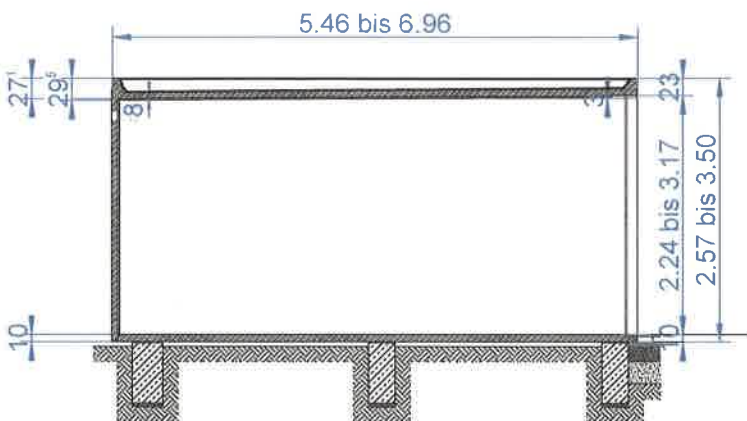
Hersteller:	Hansebeton GmbH & Co. KG (Syke)	Nutzfläche:	14,39 m ² bis 24,78 m ²
Zeichnungsnummer / Stand:	TypBlatt_T461_S1.prt / 24.03.2016	Bebaute Fläche:	15,56 m ² bis 26,31 m ²
Bezeichnung / Typenberechnung	Doppel GN 55 (H 2,57 m) bis Doppel GX 70 (H 3,50 m) / Auftragsnr. T461	Umbauter Raum:	39,99 m ³ bis 92,08 m ³
		Maßstab:	1:100



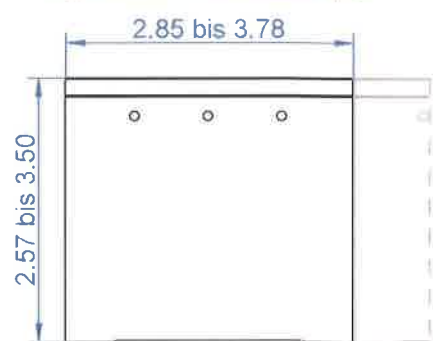
Seitenansicht



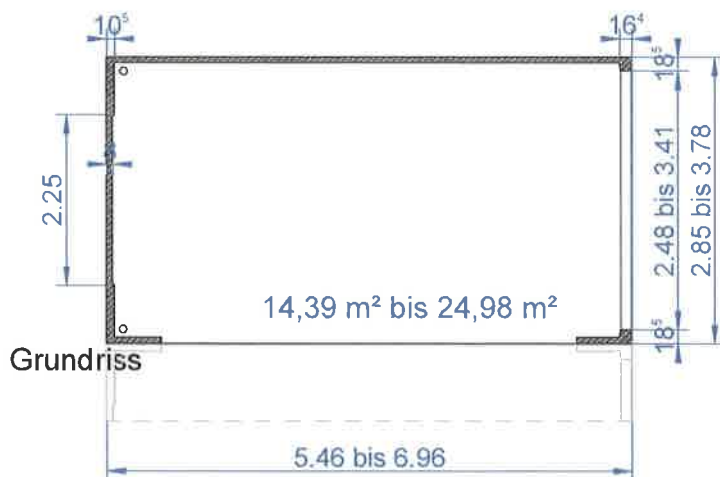
Toreinfahrt



Längsschnitt



Rückansicht



Grundriss

LGA Landesgewerbeanstalt Bayern
Prüfamt für Standsicherheit
der Zweigstelle Bayreuth

S-BT/160057 vom 21.01.2019

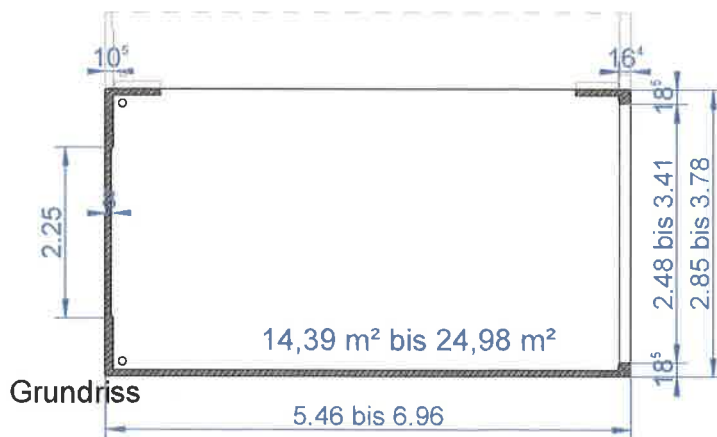
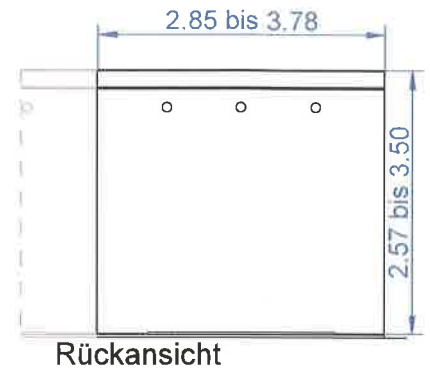
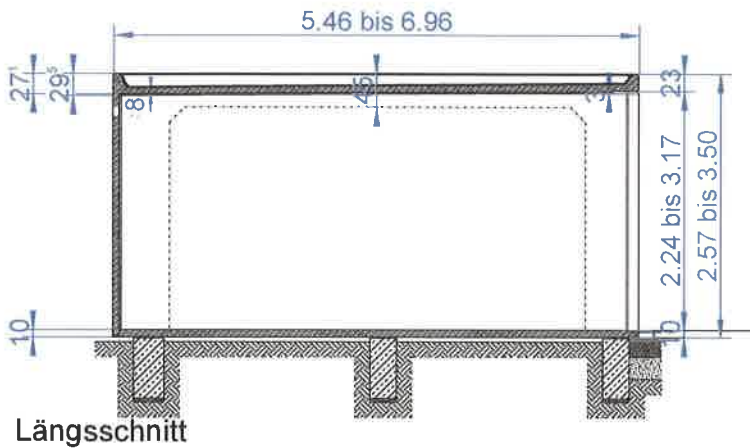
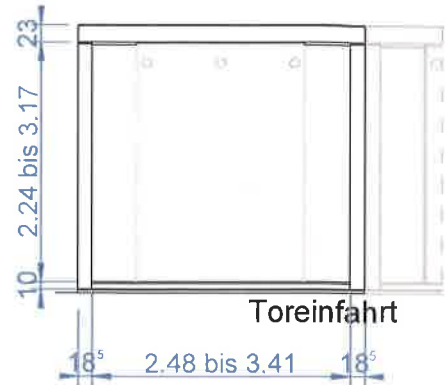
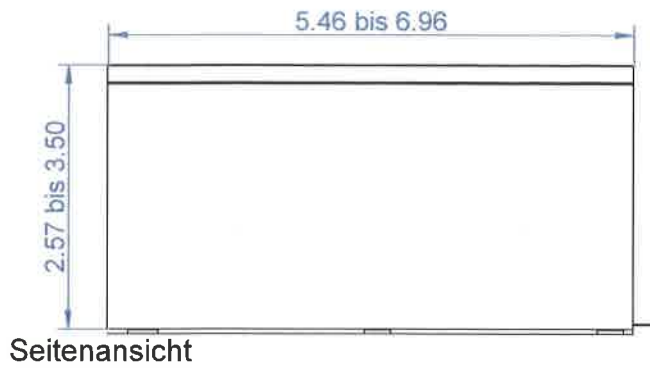
Seite
436

GK-Doppelgarage (Stahlbeton-Fertiggerage) - Linke Raumzelle

Typenblatt für GN 55 (H 2,57 m) bis GX 70 (H 3,50 m)

hansebeton[®]

Hersteller:	Hansebeton GmbH & Co. KG (Syke)	Nutzfläche:	14,39 m ² bis 24,78 m ²
Zeichnungsnummer / Stand:	TypBlatt_T461_S2.prt / 24.03.2016	Bebaute Fläche:	15,56 m ² bis 26,31 m ²
Bezeichnung / Typenberechnung	Doppel GN 55 (H 2,57 m) bis Doppel GX 70 (H 3,50 m) / Auftragsnr. T461	Umbauter Raum:	39,99 m ³ bis 92,08 m ³
		Maßstab:	1:100



LGA Landesgewerbeanstalt Bayern
Prüfamt für Standsicherheit
der Zweigstelle Bayreuth

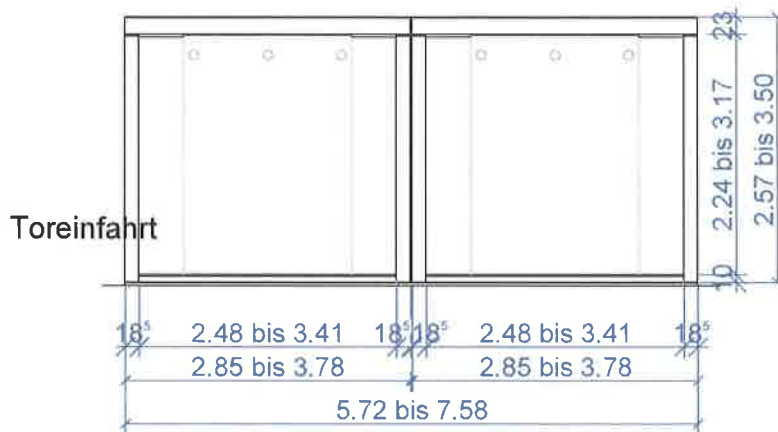
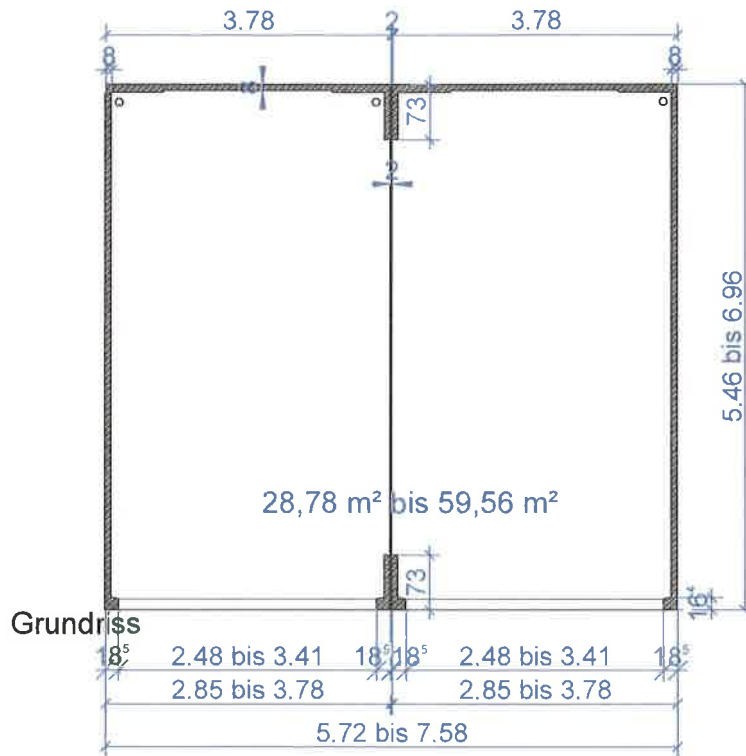
S-BT/160057 vom 21.01.2019

Seite
437

GK-Doppelgarage (Stahlbeton-Fertiggerage) - Grundriss Typenblatt für GN 55 (H 2,57 m) bis GX 70 (H 3,50 m)

hansebeton*

Hersteller:	Hansebeton GmbH & Co. KG (Syke)	Nutzfläche:	28,78 m ² bis 49,56 m ²
Zeichnungsnummer / Stand:	TypBlatt_T461_S3.prt / 24.03.2016	Bebaute Fläche:	31,23 m ² bis 52,76 m ²
Bezeichnung / Typenberechnung	Doppel GN 55 (H 2,57 m) bis Doppel GX 70 (H 3,50 m) / Auftragsnr. T461	Umbauter Raum:	39,99 m ² bis 92,08 m ²
		Maßstab:	1:100



LGA Landesgewerbeanstalt Bayern
Prüfamt für Standsicherheit
der Zweigstelle Bayreuth

S-BT/160057 vom 21.01.2019

Seite
438