

# GROSSRAUM-KOMFORTGARAGE

## Typ GB 90/350-1 (Stahlbeton-Fertigarage)

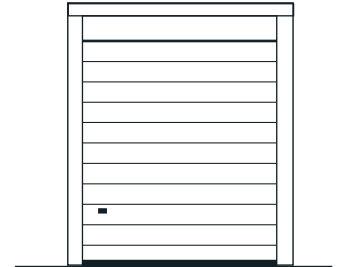


Meine Fertiggarage ist eine Marke der **hansebeton**

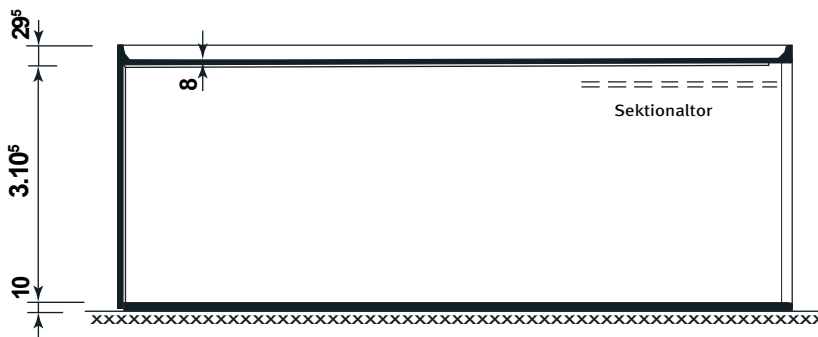
Hersteller	Hansebeton GmbH & Co. KG	Nutzfläche	24,62 m <sup>2</sup>
Zeichnungsnummer/Stand	GB90-350-1.pdf / 29.02.2016	Bebaute Fläche	26,70 m <sup>2</sup>
Bezeichnung / Typenstatik	GB90 (H 3,50 m) / S-BT/14007	Umbauter Raum	93,45 m <sup>3</sup>
		Maßstab	1:100



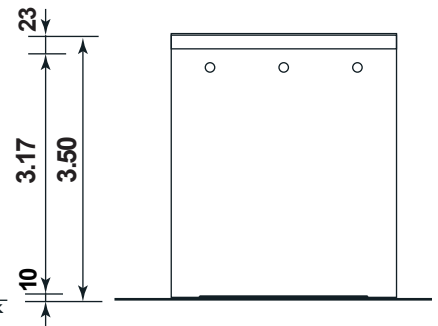
Seitenansicht



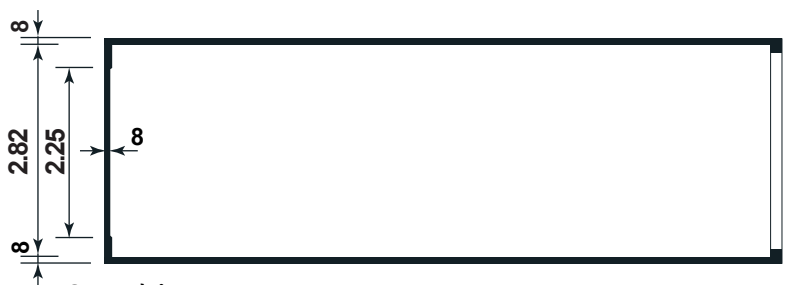
Toransicht



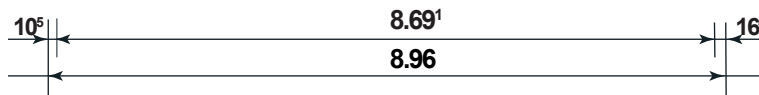
Schnitt



Rückansicht



Grundriss



Bauherr: \_\_\_\_\_

Straße: \_\_\_\_\_

Wohnort: \_\_\_\_\_

Bauort: \_\_\_\_\_

Datum: \_\_\_\_\_

Unterschrift: \_\_\_\_\_