

GROSSRAUM-KOMFORTGARAGE Typ GL 85/350-1 (Stahlbetonfertiggerage)

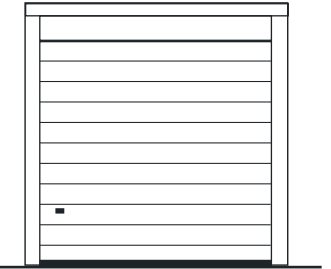


Meine Fertiggerage ist eine Marke der **hansebeton**

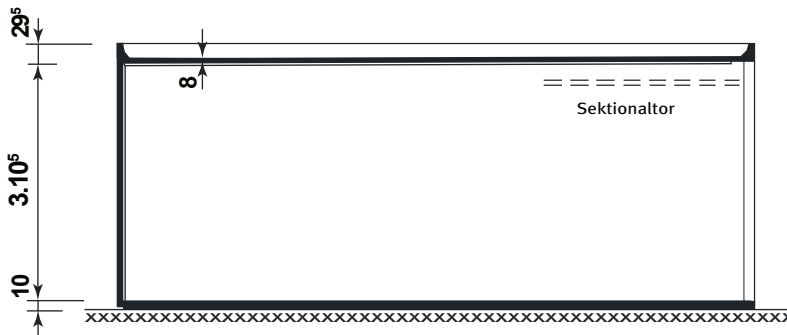
Hersteller	Hansebeton GmbH & Co. KG	Nutzfläche	26,98 m ²
Zeichnungsnummer/Stand	GL85-350-1.pdf / 18.02.2022	Bebaute Fläche	29,10 m ²
Bezeichnung / Typenstatik	GL85 (H 3,50 m) / S-BT/140007	Umbauter Raum	101,86 m ³
		Maßstab	1:100



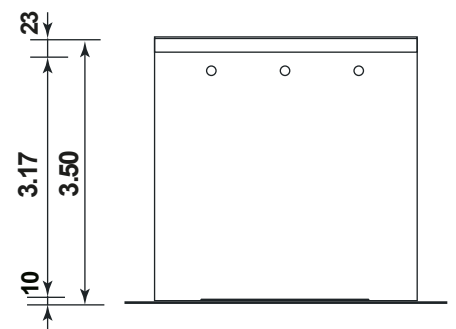
Seitenansicht



Toransicht



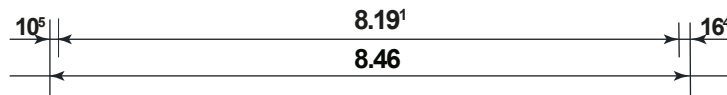
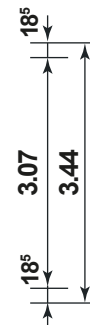
Schnitt



Rückansicht



Grundriss



Bauherr: _____

Straße: _____

Wohnort: _____

Bauort: _____

Datum: _____

Unterschrift: _____