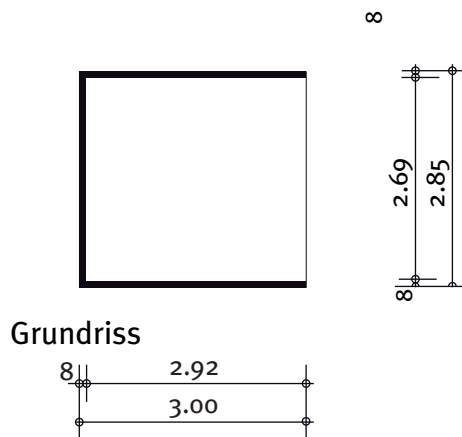
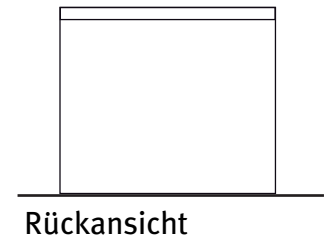
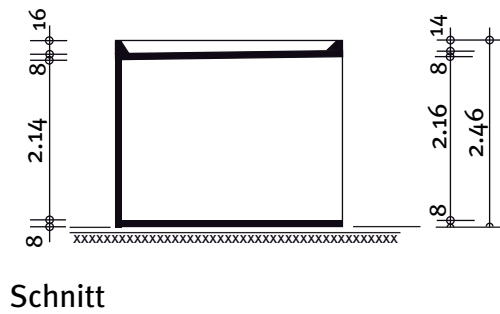
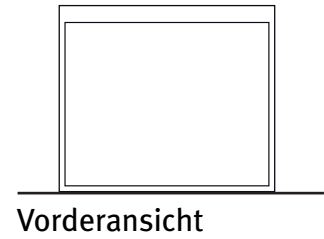
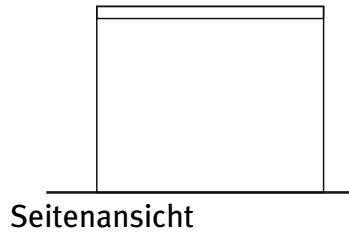


STAHLBETON-FERTIGGARAGEN Typ N 30



Meine Fertiggarage ist eine Marke der **hansebeton**

Hersteller	Hansebeton GmbH & Co. KG	Nutzfläche	7,85 m ²
Zeichnungsnummer/Stand	N30a01.dwg / 01.01.2006	Bebaute Fläche	8,55 m ²
Bezeichnung Typenstatik	N 3,00 / 2,85 / 2,46	Umbauter Raum	21,03 m ³
		Maßstab	1:100



Bauherr: _____

Straße: _____

Wohnort: _____

Bauort: _____

Datum: _____

Unterschrift: _____